

IS 2360-3 ECO 24m

schwarz
EAN 4007841 081706
Art.-Nr. 081706



Infrarot-Sensor 360°



Max. ø 24 m

2000 W

2000 W Max. (LED-fähig)



IP54



2 - 1000 Lux



5 Sek - 15 Min



Energie sparen

5 years

Herstellergarantie
steinel-professional.de/
garantie



CE

Funktionsbeschreibung

Das Multitalent für innen und außen. Infrarot-Bewegungsmelder IS 2360-3 ECO, 3 Pyro-Sensoren für 360° Erfassungswinkel, Reichweite bis 12 m, Zeit- und Dämmerungsschwelle einstellbar, durch Abdeckblenden einschränkbarer Erfassungsbereich.

Technische Daten

Abmessungen (Ø x H)	121 x 57 mm	LED Lampen > 8 W	500 W
Mit Bewegungsmelder	Ja	Kapazitive Belastung in µF	176 µF
Herstellergarantie	5 Jahre	Eigenverbrauch	0,56 W
Einstellungen via	Potis	Technologie, Sensoren	Passiv Infrarot, Lichtsensor
Mit Fernbedienung	Nein	Montagehöhe	2,50 – 6,00 m
Variante	schwarz	Montagehöhe max	6,00 m
VPE1, EAN	4007841081706	optimale Montagehöhe	2,8 m
Ausführung	Bewegungsmelder	Erfassungswinkel	360 °
Anwendung, Ort	Außenbereich, Innenbereich	Öffnungswinkel	90 °
Anwendung, Raum	Flur / Gang, Umkleide, Funktionsraum / Nebenraum, Teeküche, Treppenhaus, WC / Waschraum, Parkhaus / Tiefgarage, Außenbereich, Lager, Innenbereich	Unterkriechschutz	Ja
Farbe	Schwarz	segmentweise Ausblendung	Ja
Farbe, RAL	9005	Elektronische Skalierbarkeit	Nein
Inkl. Eckwandhalter	Nein	Mechanische Skalierbarkeit	Nein
Montageort	Decke	Reichweite Radial	Ø 6 m (28 m ²)
		Reichweite Tangential	Ø 24 m (452 m ²)
		Schaltzonen	972 Schaltzonen
		Abdeckmaterial Lieferumfang	Abdeckschalen

IS 2360-3 ECO 24m

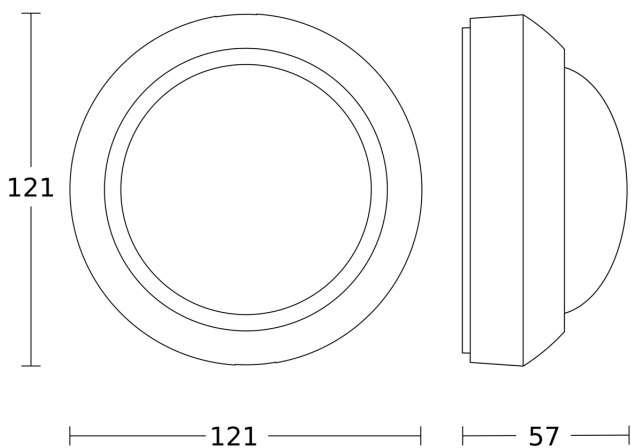
schwarz
 EAN 4007841 081706
 Art.-Nr. 081706

Technische Daten

Montageart	Aufputz, Decke
Schutzart	IP54
Schutzklasse	II
Umgebungstemperatur	von -20 bis 50 °C
Werkstoff	Kunststoff
Netzanschluss	220 – 240 V / 50 – 60 Hz
Schaltausgang 1, Ohmsch	2000 W
Schaltausgang 1, Anzahl LED/Leuchtstofflampen	8 stk.
Schaltausgang 1, Potenzialfrei	Nein
Leuchtstofflampen EVG	500 W
Leuchtstofflampen reihenkompensiert	900 VA
Leuchtstofflampen parallelkompensiert	400 VA
Schaltausgang 1, Niedervolt Halogenlampen	1000 VA
LED Lampen < 2 W	100 W
LED Lampen > 2 W < 8 W	250 W

Dämmerungseinstellung	2 – 1000 lx
Zeiteinstellung	5 s – 15 Min.
Grundlichtfunktion	Nein
Hauptlicht einstellbar	Nein
Dämmerungseinstellung Teach	Nein
Konstantlichtregelung	Nein
Vernetzung	Ja
Art der Vernetzung	Master/Master
Vernetzung via	Kabel
Vernetzung, Anzahl	max 5 Sensoren
Produkt Kategorie	Bewegungsmelder

Maßzeichnung



Schaltplan

